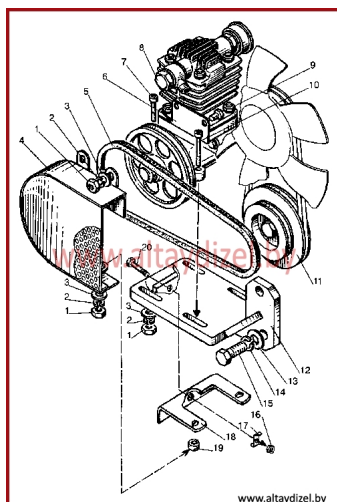


ТОРМОЗА: УСТАНОВКА КОМПРЕССОРА



□ поз.

□ по каталогу

Наименование

1

M8

Гайка

2

SHP8

Шайба

3

V8,4

Шайба

4

0100-414

Кожух

5

0100-432

Ремень

6

0100-419

Кронштейн

7

M8x40

Болт

8

601.23.934

Компрессор

9

M8X14

Болт

10

M8x60

Болт

11

0100-433

Шкив

12

0100-427

Кронштейн

13

V17

Шайба

14

SHP 16

Шайба

15

M 16x1,5x40

Болт

16

M10

Гайка

17

80-3401013

Шайба

18

320-3509012

Кронштейн

19

0100-420

Втулка

20

М 10x45

Болт

[Вернуться к СОДЕРЖАНИЮ "Каталог запчастей БЕЛАРУС-320"](#)

[Перейти в раздел "Запчасти к МТЗ-320"](#)