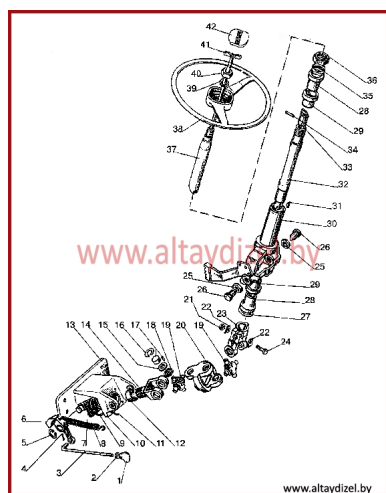


УПРАВЛЕНИЕ РУЛЕВОЕ: ПРИВОД РУЛЕВОГО МЕХАНИЗМА



□ поз.

□ по каталогу

Наименование

320-3401010

Колонка рулевая

85-3401150

Кардан (14-20, 23)

1

70-4803060

Рукоятка

2

M8

Гайка

3

220-3503026-02

Тяга

4

3,2x18

Шплинт

5

В18

Кольцо

6

85-3401014-01

Фиксатор

7

85-3401017-B

Заглушка

8

50-1310158-B

Пружина

9

2B20

Кольцо

10

85-3401019

Шайба

11

1,5-O-S

Проволока, L=250mm

12

85-3401016

Втулка

13

320-3401120

Кронштейн

14

85-3401156

Вилка

15

50-3401064

Сальник

16

V19

Кольцо

17

904700US17

Подшипник

18

50-3401063

Обойма

19

50-3401062

Крестовина

20

85-3401067

Вилка

21

M10

Гайка

22

80-3401013

Шайба

23

50-3401061-A

Вилка

24

M10x40

Болт

25

M20x1,5

Гайка

26

80-3401089

Винт

27

600-3401012

Шайба

28

70-3401076

Втулка

29

70-3401077-B

Амортизатор

30

682-3401080

Труба

31

5x10

Шпонка

32

320-3401055

Вал

33

70-3401054-B

ХВОСТОВИК

34

SHCK 8x36

Штифт

35

70-3401078

Гайка

36

70-3401079

Контргайка

37

70-3401074-B-01

Вал рулевой

38

80-3402015

Колесо рулевое

39

SHP16

Шайба

40

M16x1,5

Гайка

41

530-3401140

Зажим

42

80-3401082

Крышка

[Вернуться к СОДЕРЖАНИЮ "Каталог запчастей БЕЛАРУС-320"](#)

[Перейти в раздел "Запчасти к МТЗ-320"](#)